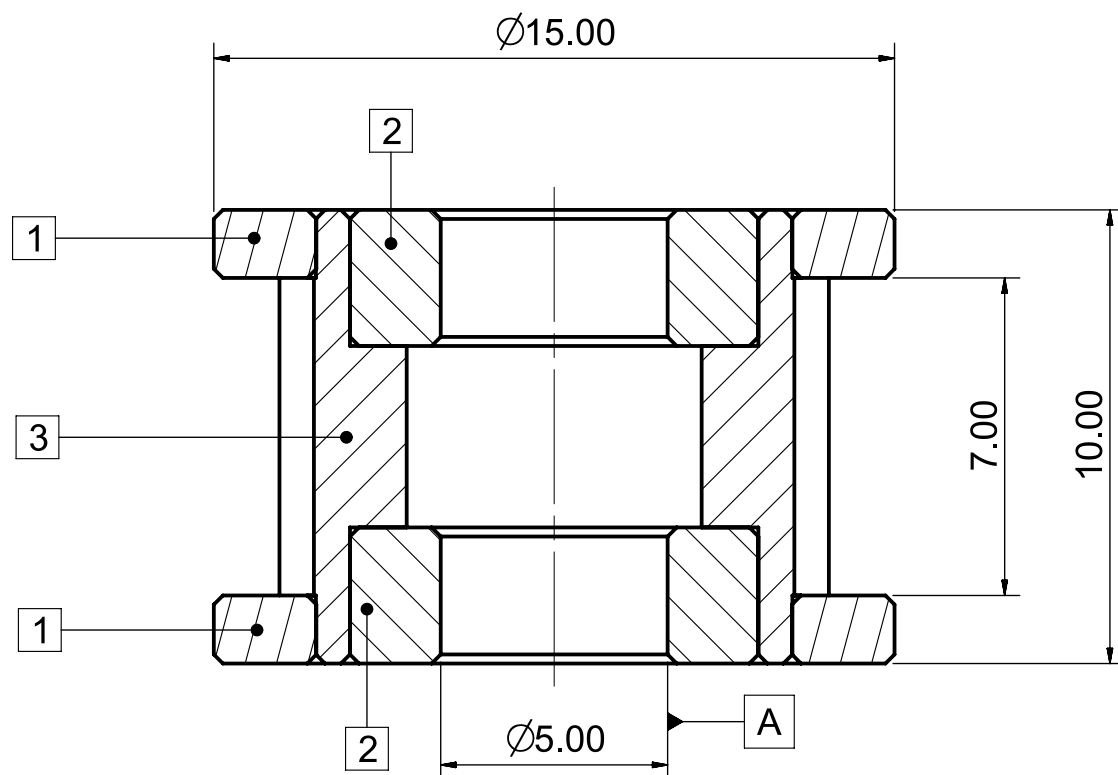
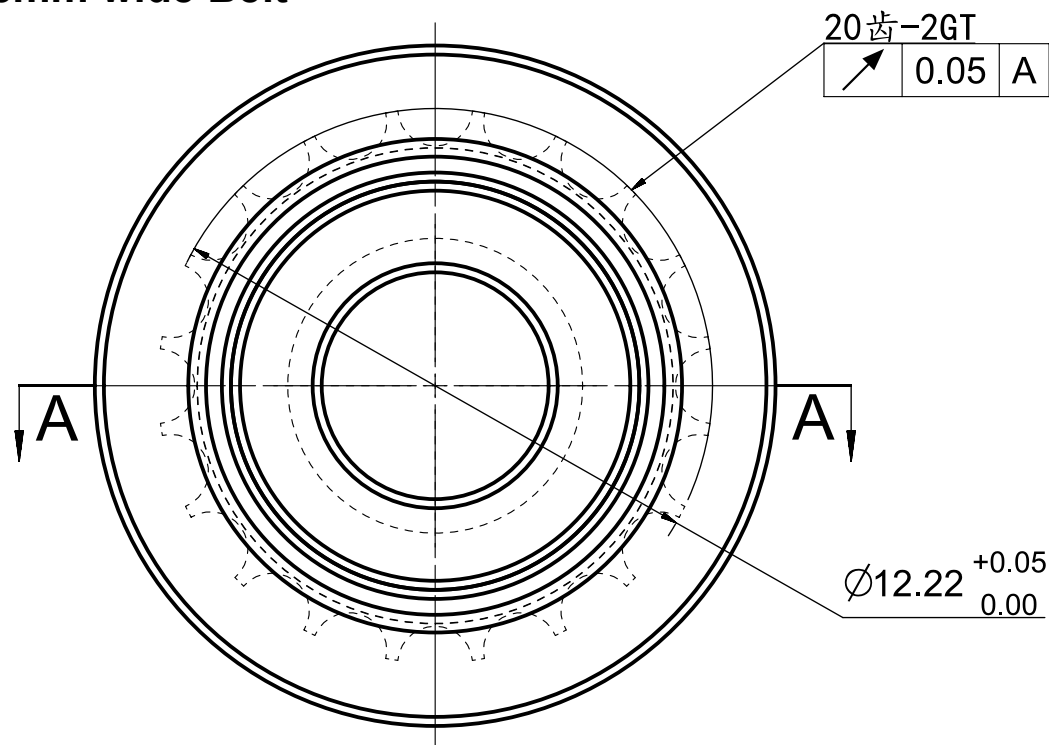


Tooth Idler LDO-2GT-20TI-ID5-H10 for 6mm wide Belt



SECTION A-A

技术要求:

1. 成品表面无毛刺, 无划痕
2. 本体3与挡边1, 轴承2过盈配合