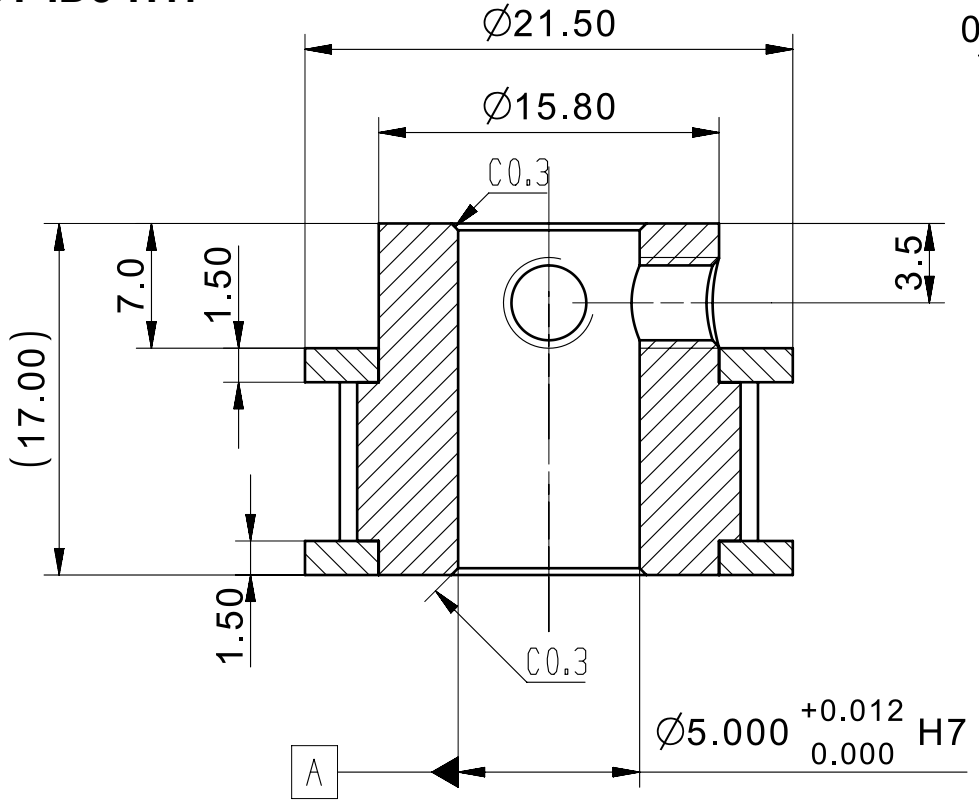
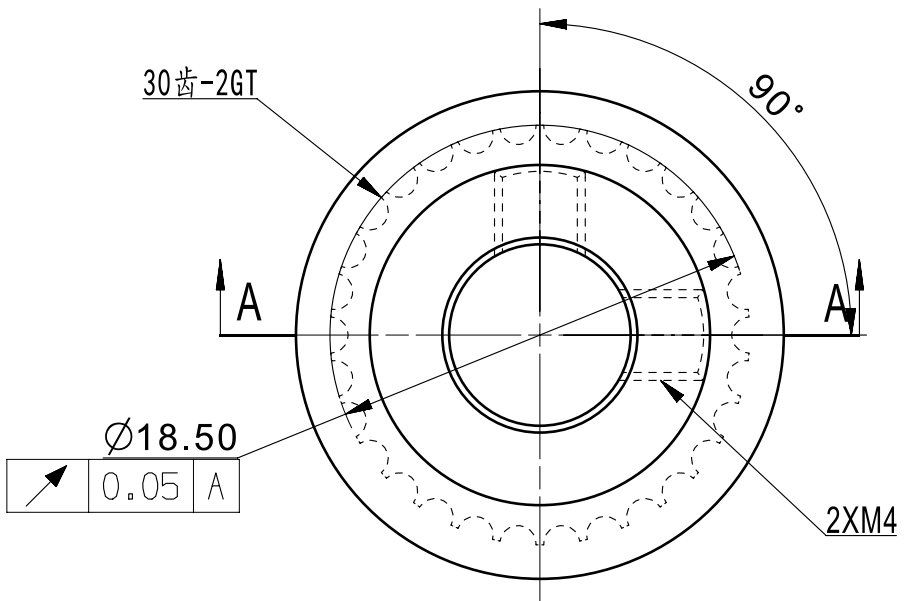


LDO-2GT-30T-ID5-H17



SECTION A-A



技术要求:

1. 表面无明显刮痕、无毛刺、锐边倒钝
2. 挡边与本体过盈配合，结合力不低于4.4N