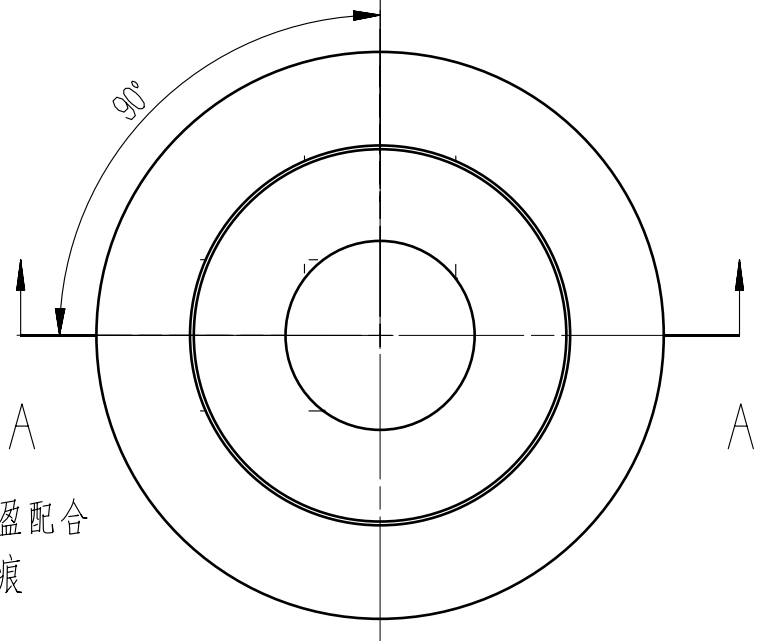


SECTION A - A



技术要求:

- 1. 本体2和挡圈1, 挡块3为过盈配合
- 2. 成品表面应无毛刺、锐边和划痕
- 3. 未注倒角: C0.1 - 0.3
- 未注圆角: R0.3以下